

Харьков		ПАО		Тяжпромэлектропроект	
Листов	Лист	Станя	Р	1	2

Коробка клеммная  
JF62-201CB1

Реконострукция сортопрокатного цеха.  
Первый пусковой комплекс  
(первая очередь). Участок  
формирования и отделки бунтов

Изм.	Коп. у.	Лист	Медок.	Подпись	Дата
Разраб.	Юрчук	12.12			
Пров.	Далин	12.12			
ГПИ	Львенко	12.12			
И. контр.	Ильенко	12.12			

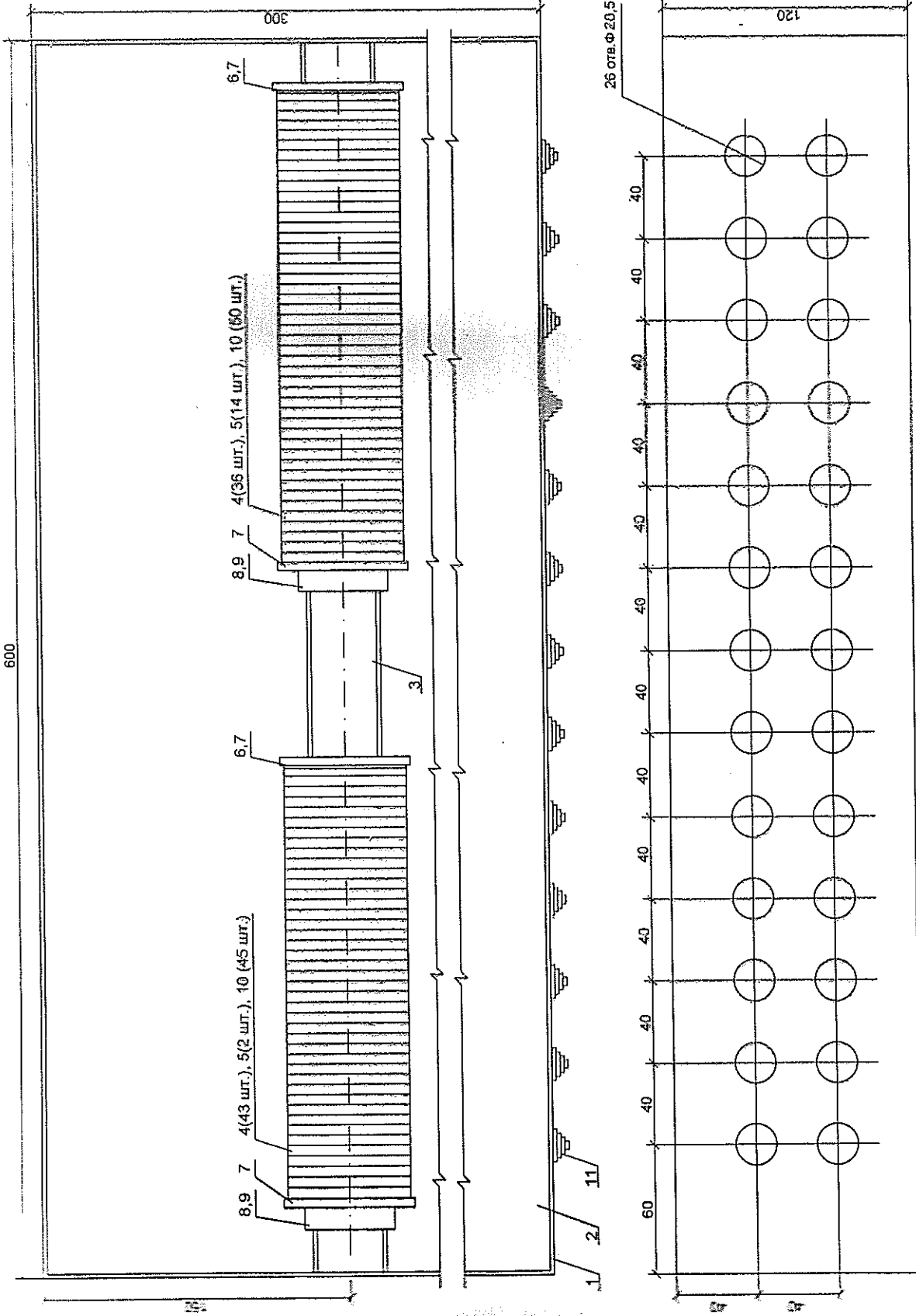
ПАО «Днепропетровский меткомбинат»

02219-ЭМ11.И.01

Не подлежит тиражированию и (или) воспроизведению без письменного разрешения ПАО «Тяжпромэлектропроект»  
И4.Юрчук - Ф.И.И.3.ЮрчукРаботаДнепропетровск02219-ЭМ11.5(нов).11.12.120219-ЭМ11.И.01 п.1.5.м.м. - 2012-12-11 - 13:15

Кол-во	Примечание	Именное	Обозначение	Листы
1	Клеммная коробка Арт. № KL 1510.210	фирма		1
1	Монтажная панель Арт. № KL 1570.700	фирма		1
1	Несущий профиль TS 35/15 Арт. KL № 2319.000			1
4	Клемма WDU 2,5		X1:1, X1:40, X2:1, X2:3, X2:4, X2:6, X2:7, X2:9, X2:10, X2:12, X2:13, X2:15, X2:16, X2:18, X2:19, X2:21, X2:22, X2:24, X2:25, X2:27, X2:28, X2:30, X2:31, X2:33, X2:34, X2:36, X2:40, X2:42, X2:45	4
5	Клемма WPE 2,5	фирма	X2:2, X2:5, X2:8, X2:11, X2:14, X2:17, X2:20, X2:23, X2:26, X2:29, X2:32, X2:35, X2:41, X2:46	5
2	Концевая крышка WAP 2,5-10 №1050000000	Weidmuller		2
4	Стопор WEW-35/2 №1061200000			4
2	Держатель шпильки SCHT 5 S №1631930000			2
2	Этикетка ESO 5 S white №1631920000			2
95	Маркировка для клемм DEK 5 №0473360000			95
26	Ступенчатый кабельный ввод Арт. № SZ 2899.200	фирма		26
1	Комплект заземления Арт. № KL 2570.100			1
* - комплект заземления необходим для заземления крышки				

Клемная коробка. Вид спереди  
Крышка не показана

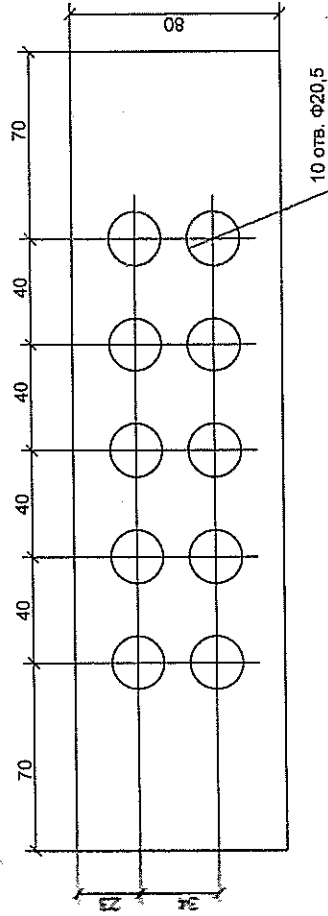
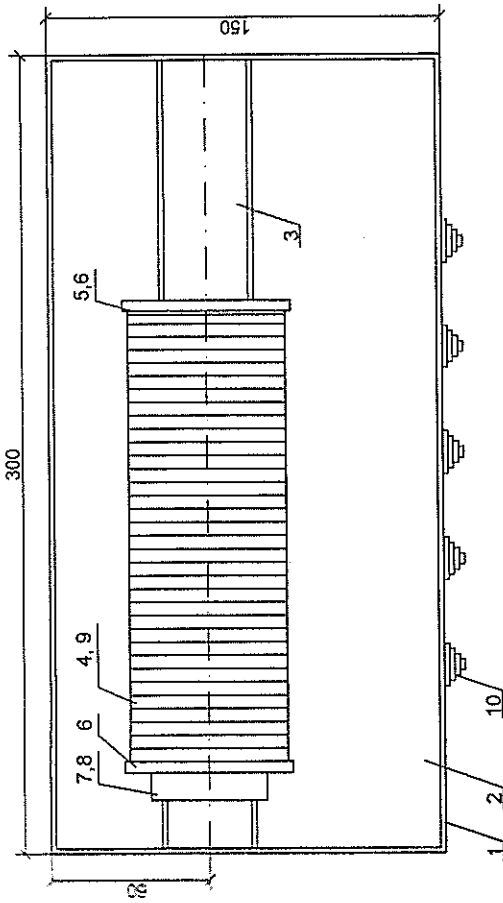


X1	1	2	3	4	5	6	7	8	9	10	11	12	13	14	15	16	17	18	19	20	21	22	23	24	25	26	27	28	29	30	31	32	33	34	35	36	37	38	39	40	41	42	43	44	45
X2	:	2	3	4	5	6	7	8	9	10	11	12	13	14	15	16	17	18	19	20	21	22	23	24	25	26	27	28	29	30	31	32	33	34	35	36	37	38	39	40	41	42	43	44	45

Изм.	Конт. упр.	Лист	№ док.	Подпись	Дата

02219-3-М11.М.01

Клеммная коробка. Вид спереди  
Крышка не показана



X1	1
2	2
3	3
4	4
5	5
6	6
7	7
8	8
9	9
10	10
11	11
12	12
13	13
14	14
15	15
16	16
17	17
18	18
19	19
20	20
21	21
22	22
23	23
24	24
25	25
26	26
27	27
28	28
29	29
30	30

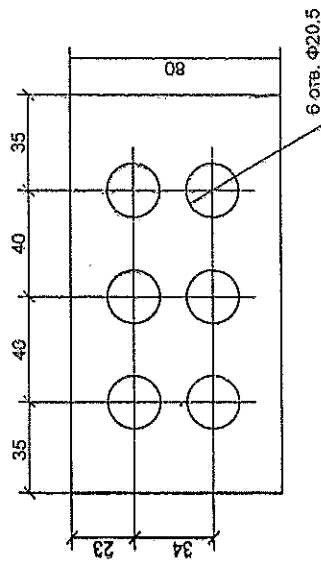
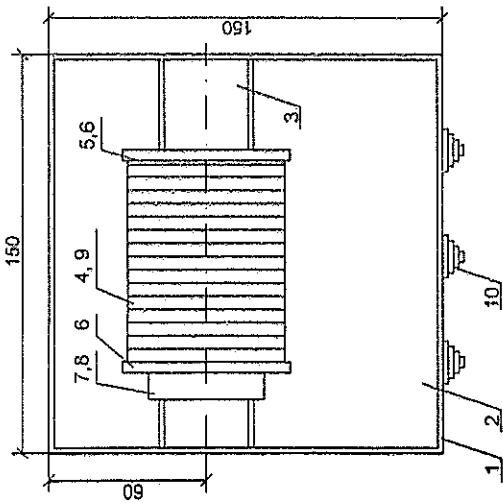
Позиция	Обозначение	Наименование	Кол.	Фирма-изготовитель
1		Клеммная коробка Арт. № KL 1515.210	1	Фирма RITTAL
2		Монтажная панель Арт. № KL 1561.700	1	Фирма RITTAL
3		Несущий профиль TS 35/7,5 Арт. № KL 2316.000	1	
4		Клемма WDU 2,5	30	
5		Концевая крышка WAP 2,5-10 №1050000000	1	
6		Столп WEW-35/2 №1061200000	2	Фирма Weidmüller
7		Держатель шиньдикова SCNT 5 S №1631930000	1	
8		Этикетка ESO 5 S white №1631920000	1	
9		Маркировка для клемм DEK 5 №0473360000	30	
10		Ступенчатый кабельный ввод Арт. № SZ 2899.200	10	Фирма RITTAL
11*		Комплект заземления Арт. № KL 2570.100	1	

\* - комплект заземления необходим для заземления крышки

Не подлежит тиражированию и (или) распространению без письменного разрешения ПАО "Тяжэлектромашинный завод"

<b>02219-ЭМ11.И.02</b>			
Изм.	Колуч	Лист	№ док
Разраб.	Юрчук	12.12	12.12
Пров.	Далин	12.12	12.12
ГИП	Льсенко	12.12	12.12
И. контр.	Ильенко	12.12	12.12
Утв.	Антопанова	12.12	12.12
Стадия	Масса	Листов	1
Р			
Коробка клеммная JF62-201CB2			
ПАО Тяжэлектромашинный завод Харьков			

Клеммная коробка. Вид сверху  
Крышка не показана



X1
1
2
3
4
5
6
7
8
9
10
11
12
13
14
15

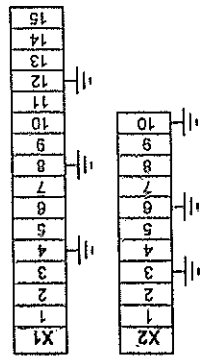
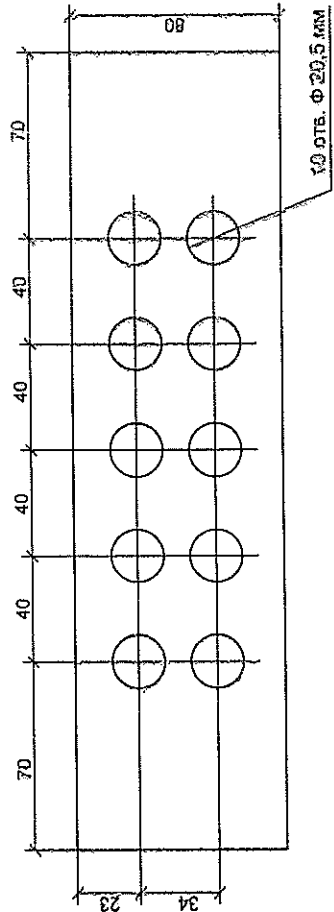
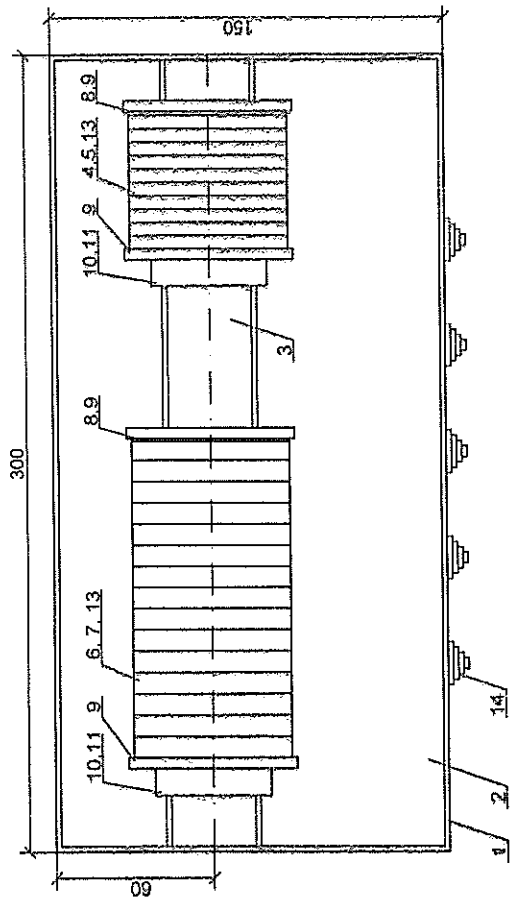
Позиция	Обозначение	Наименование	Кол.	Примечание
1		Клеммная коробка Арт. № KL 1514.210	1	
2		Монтажная панель Арт. № KL 1560.700	1	Фирма RITTAL
3		Несущий профиль TS 357,5 Арт. № KL 2314.000	1	
4		Клемма WDU 2.5	15	
5		Концевая крышка WAP 2.5-10 №1050000000	1	
6		Стопор WEW-3572 №1061200000	2	Фирма Weidmüller
7		Держатель шин-дишков SCHR 5 S №1631930000	1	
8		Этикетка ESO 5 S white №1631930000	1	
9		Маркировка для клемм DEK 5 №0473360000	15	
10		Ступенчатый кабельный ввод Арт. № SZ 2899.200	6	Фирма RITTAL
11*		Комплект заземления Арт. № KL 2570.100	1	

\* - комплект заземления необходим для заземления крышки

Не подлежит тиражированию и (или) распространению без письменного разрешения ИАО "Техпромэлектропроект"

<b>02219-ЭМ11.М.03</b>			
Имя	Колуч	Лист	№ док.
Разраб.	Юрчук	1	12.12
Пров.	Далин	1	12.12
ИП	Лысенко	1	12.12
И. компр.	Ильенко	1	12.12
Утв.	Аполиванов	1	12.12
Статус	Масса	Масштаб	
P			
Лист	Листов	ИАО	
1	1	Техпромэлектропроект	
Харьков			

Клеммная коробка. Вид сверху  
Крышка не показана



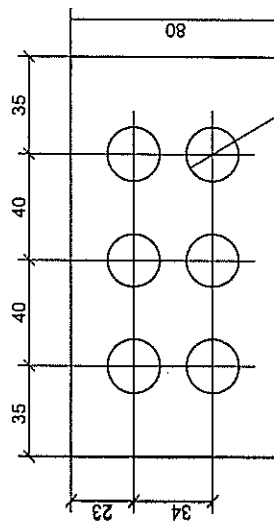
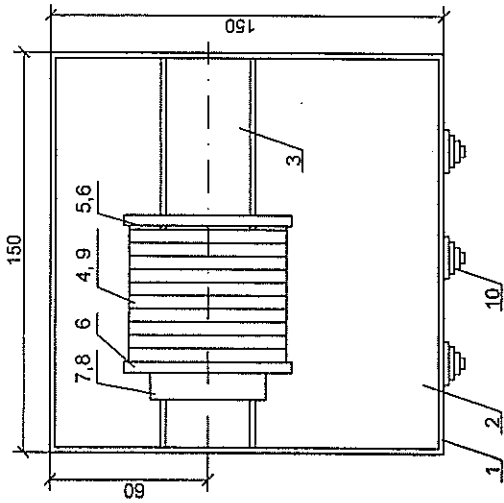
Номинал	Обозначение	Наименование	Кол.	Примечание
1		Клеммная коробка Арт. № KL 1515.210	1	
2		Монтажная панель Арт. № KL 1561.700	1	Фирма RITTAL
3		Несущий профиль TS 35/7,5 Арт. № KL 2316.000	1	
4	X2:1, X2:2, X2:4, X2:5, X2:7...X2:9	Клемма WDU 2,5	8	
5	X2:3, X2:6, X2:10	Клемма WPE 2,5	2	
6	X1:1...X1:3, X1:5...X1:7, X1:9...	Клемма WDU 6	12	
	X1:11, X1:13...X1:15		3	
7	X1:4, X1:9, X1:12	Клемма WPE 6	2	
8		Концевая крышка WAP 2,5-10 №1050000000	4	Фирма Weidmüller
9		Столор WEW-35/2 №1061200000	2	
10		Держатель шильдиков SCNT 5 S №1631930000	2	
11		Этикетка ESO 5 S white №1631920000	10	
12		Маркировка для клемм DEK 5 №0473360000	15	
13		Маркировка для клемм DEK 8 №1277060000	10	Фирма RITTAL
14		Ступенчатый кабельный ввод Арт. № SZ 2899.200	1	
15*		Комплект заземления Арт. № KL 2570.100		

\* - комплект заземления необходим для заземления крышки

Не подлежит гичажированию и (или) распространению без письменного разрешения ПАО "Тяжэлектромашинстрой"

02219-ЭМ11.И.04		Стадия	Масса	Масштаб
Коробка клеммная JF62-206CB1, JF62-206CB2		Лист	Листов 1	
ПАО Тяжэлектромашинстрой Харьков		Изм. Колуч Лист № док. Изданы Дата		
		Разраб. Ючук 12.12		
Пров. Далин 12.12				
ГИП		Льшенко 12.12		
Н. контр. Ильенко 12.12				
Учр. / Пиливаня 12.12				

Клеммная коробка. Вид спереди  
Крышка не показана



6 отв. Ø 20,5 мм

X1
1
2
3
4
5
6
7
8
9
10

Позиция	Обозначение	Наименование	Кол.	Примечание
1		Клеммная коробка Арт. № KL 1514.210	1	
2		Монтажная панель Арт. № KL 1560.700	1	Фирма RITTAL
3		Несущий профиль TS 357.5 Арт. № KL 2314.000	1	
4		Клемма WDU 2,5	10	
5		Концевая крышка WAP 2,5-10 №10500000000	1	
6		Стопор WEW-35/2 №1061200000	2	фирма Weidmuller
7		Держатель шпильдиков SСHT 5 S №1631930000	1	
8		Этикетка ESO 5 S white №1631920000	1	
9		Маркировка для клемм DEK 5 №0473360000	10	
10		Ступенчатый кабельный ввод Арт. № SZ 2899.200	6	Фирма RITTAL
11*		Комплект заземления Арт. № KL 2570.100	1	

\* - комплект заземления необходим для заземления крышки

Не подлежит тиражированию и (или) распространению без письменного разрешения ПАО "Тяжпромэлектропроект"

<b>02219-ЭМ11.И.05</b>			
Изм.	Колуч	Лист	№ док.
Разраб.	Юрчук	12.12	12.12
Пров.	Далин	12.12	12.12
ГИП	Пысенко	12.12	12.12
Н. контр.	Ильенко	12.12	12.12
УТВ	А.Поливанов	12.12	12.12
Сталля	Масса	Масштаб	
Р			
Лист	Листов	1	1
Коробка клеммная JF62-206СВ3			
ПАО Тяжпромэлектропроект Харьков			

Харьков		Листов	
Лист		Листов	
Р		Листов	
1		Листов	
2		Листов	

Коробка клеммная У62-24СВ1

Реконструкция сортопокатного цеха. Первый пусковой комплекс (первая очередь). Участок формирования и отделки бунтов

12.12	12.12	12.12	12.12
12.12	12.12	12.12	12.12
12.12	12.12	12.12	12.12
12.12	12.12	12.12	12.12

ПАО «Днепропетровский меткомбинат»

02219-ЭМ11.И.06

Исполнитель: Тракционная и (или) распределительная компания без лицензионного разрешения ПАО «Тяжпромэлектронпроект»

Позиция	Обозначение	Наименование
1	Клеммная коробка Арт. № KL1510.210	Фирма RITTAL
2	Щитовая панель Арт. № 1570.700	Фирма RITTAL
3	Термопрофиль TS 35/15 Арт. № 2319.000	Фирма RITTAL
4	X1:1...X1:35, X2:1...X2:4	Фирма WDU 2,5
5	X2:5, X2:20	Фирма WPE 2,5
6	Термокрышка WAP 2,5-10 №150000000	Фирма WDU 2,5-10
7	Сторожевой замок WEW-35/2 №1061200000	Фирма WDU 2,5-10
8	Защитный кожух штифтов SHT 5 S №1631930000	Фирма WDU 2,5-10
9	Светодиодная лента ESO 5 S white №1631920000	Фирма WDU 2,5-10
10	Термокрышка для клемм DEK 5 №173360000	Фирма WDU 2,5-10
11	Светодиодная лента в водонепроницаемой оболочке Арт. № SZ 259.200	Фирма RITTAL
12	Комплект заземления Арт. № KL 2570.100	Фирма RITTAL

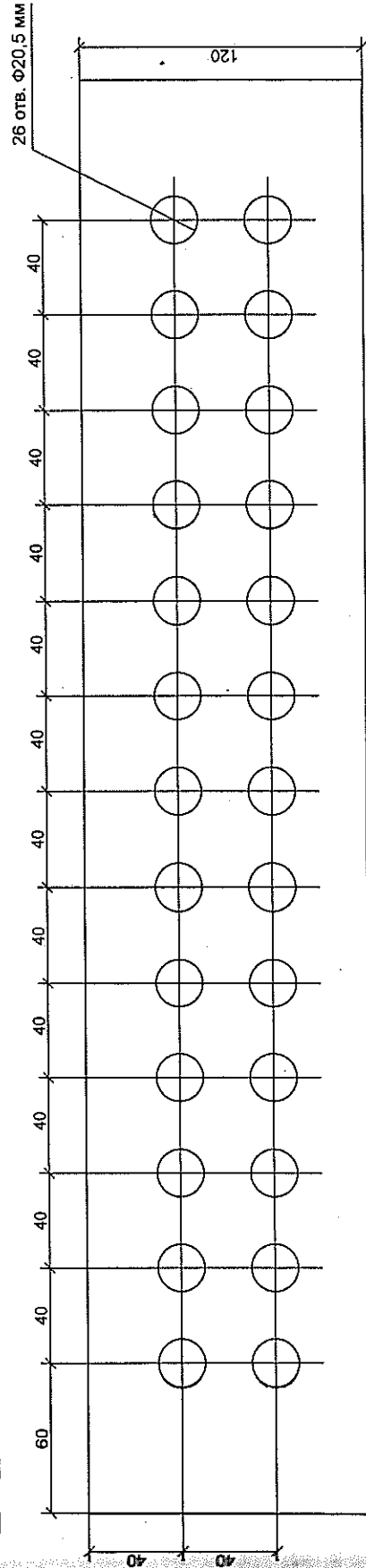
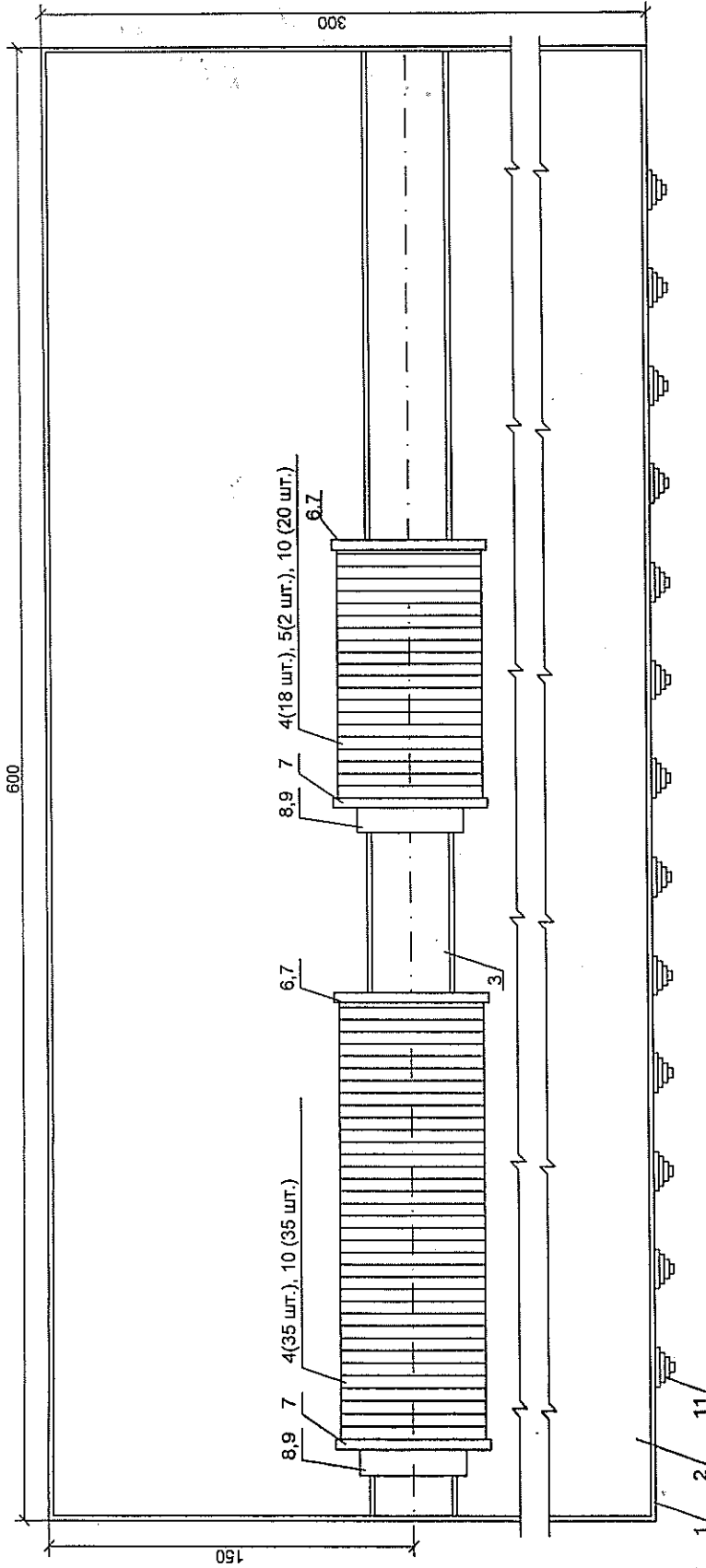
Комплект заземления необходим для заземления крышки

ПАО «Тяжпромэлектронпроект»

Исполнитель: Тракционная и (или) распределительная компания без лицензионного разрешения ПАО «Тяжпромэлектронпроект»

Исполнитель: Тракционная и (или) распределительная компания без лицензионного разрешения ПАО «Тяжпромэлектронпроект»

Клеммная коробка. Вид сверху  
Крышка не показана



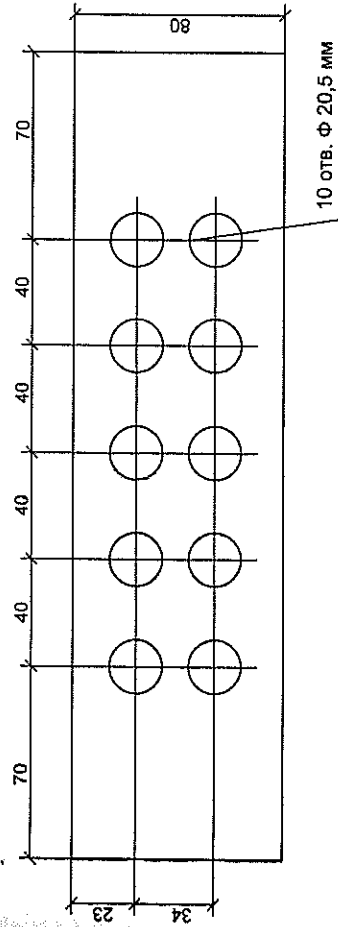
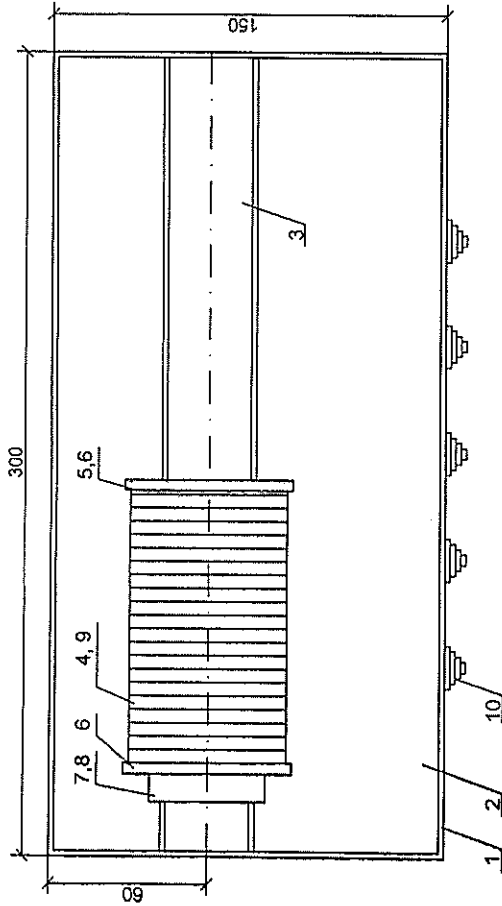
X1	1
2	2
3	3
4	4
5	5
6	6
7	7
8	8
9	9
10	10
11	11
12	12
13	13
14	14
15	15
16	16
17	17
18	18
19	19
20	20
21	21
22	22
23	23
24	24
25	25
26	26
27	27
28	28
29	29
30	30
31	31
32	32
33	33
34	34
35	35

X2	1
2	2
3	3
4	4
5	5
6	6
7	7
8	8
9	9
10	10
11	11
12	12
13	13
14	14
15	15
16	16
17	17
18	18
19	19
20	20

Имя	Фамилия	Имя	М.подп.	Подпись	Дата



Клеммная коробка. Вид спереди  
Крышка не показана



X1	1
2	2
3	3
4	4
5	5
6	6
7	7
8	8
9	9
10	10
11	11
12	12
13	13
14	14
15	15
16	16
17	17
18	18
19	19
20	20

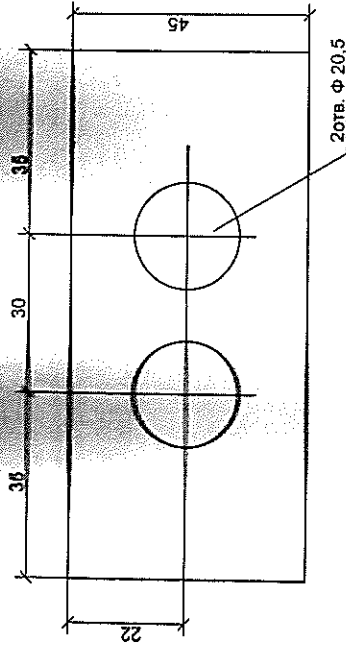
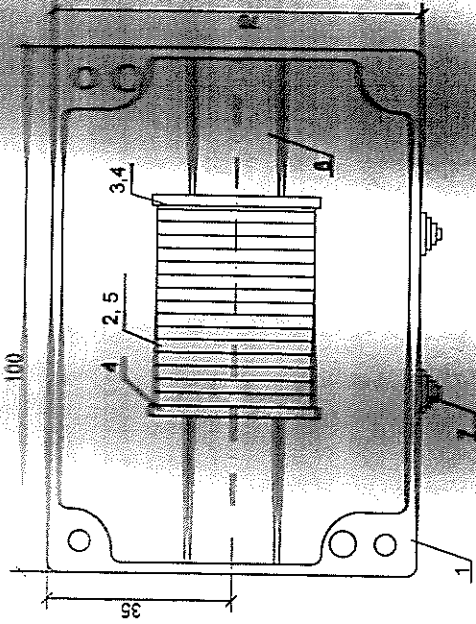
Позиция	Обозначение	Наименование	Кол.	Примечание
1		Клеммная коробка Арт. № KL 1515.210	1	
2		Монтажная панель Арт. № KL 1561.700	1	Фирма RITTAL
3		Несущий профиль TS 357.5 Арт. № KL 2316.000	1	
4		Клемма WDU 2,5	20	
5		Концевая крышка WAP 2,5-10 №1050000000	1	
6		Столор WEW-35/2 №1061200000	2	Фирма Weidmüller
7		Держатель шпильдишков SCHT 5 S №1631930000	1	
8		Этикетка ESO 5 S white №1631920000	1	
9		Марировка для клемм DEK 5 №0473360000	20	
10		Ступенчатый кабельный ввод Арт. № SZ 2899.200	10	
11*		Комплект заземления Арт. № KL 2570.100	1	Фирма RITTAL

\* - комплект заземления необходим для заземления крышки

Не подлежит тиражированию и (или) распространению без письменного разрешения ПАО "Тяжпромэлектропроект"

<b>02219-ЭМ11.И.07</b>			
Изм.	Кол.уч.	Лист	№ док.
Разраб.	Юрчук	—	12.12
Пров.	Далин	—	12.12
ГИП	Лысенко	12.12	
Н. контр.	Ильенко	12.12	
Учт.	А.Поплавский	12.12	
Сталь	Масса	Масштаб	
P			
Лист	Листов	1	
Коробка клеммная JF62-2446B2			ПАО Тяжпромэлектропроект Харьков

Клеммная коробка. Вид сверху  
Крышка не показана



Позиция	Обозначение	Наименование	Кол.	Примечание
1		Клеммная коробка К2 № 9529140000	1	
2		Клемма АКЗ 2,5 №0697160000	10	
3		Концевая крышка АР АКЗ2,5 №0697360000	1	фирма Weidmuller
4		Стопор ЕW-15 №0382860000	2	
5		Маркировка для клемм DEK 5 №0473360000	10	
6		Клеммная шина TS15, комплект №1910010000	1	
7		Ступенчатый кабельный ввод Арт. № SZ 2899.200	2	фирма RITTAL

Не подлежит тиражированию и (или) распространению без письменного разрешения ПАО "Тяжпромэлектропроект"

02219-ЭМ11.И.12					
Изм.	Колуч	Лист	№ док	Подпись	Дата
				Юрчук	12.12
				Далин	12.12
				Пысенко	12.12
				Ильченко	12.12
				Полыванов	12.12

Стадия	Масса	Масштаб
Р		
Лист	Листов	1

Клеммные коробки  
JF62-203CB1, JF62-226CB1,  
JF62-229CB1, JF62-252BC1

ПАО  
Тяжпромэлектропроект  
Харьков